

ТЕЛЕВИЗОР ЦВЕТНОГО
ИЗОБРАЖЕНИЯ
ЖИДКОКРИСТАЛЛИЧЕСКИЙ (LED)
(LED ЖК-телевизор со встроенным
цифровым ТВ-тюнером и Wi-Fi)

YUNO

ULX-43UTCS3234
ULX-50UTCS3234
ULX-55UTCS3234

Приложение к руководству
по эксплуатации
прочитайте внимательно перед эксплуатацией

ПРИЛОЖЕНИЕ К РУКОВОДСТВУ ПО
ЭКСПЛУАТАЦИИ

Информация о сертификате соответствия	2
Схема сборки подставки	3
Общий вид панелей управления	4
Подключение к спутниковым ресиверам, цифровым телевизионным тюнерам и к цифровому устройству (игровая приставка, dvd -плеер и т.п.)	5
Подключение к персональному компьютеру и к усилителю	5
Подключение наушников и антенного кабеля	5
Технические характеристики	6

ИНФОРМАЦИЯ О СЕРТИФИКАТЕ СООТВЕТСТВИЯ

Товар сертифицирован.

При отсутствии копии нового сертификата в коробке спрашивайте копию у продавца.

Товар (прибор, изделие) соответствует требованиям:

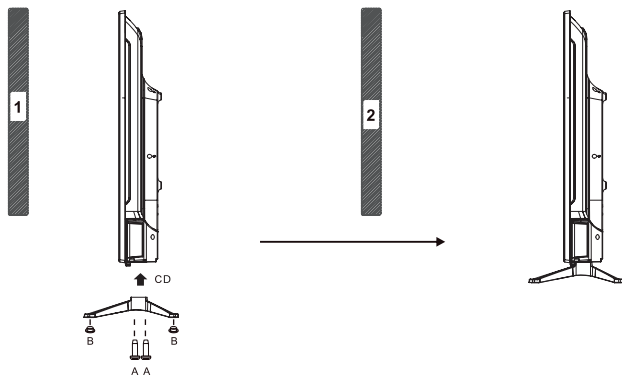
ТР ТС 004/2011 «О безопасности низковольтного оборудования», утвержден Решением Комиссии Таможенного союза №768 от 16 августа 2011 года;

ТР ЕАЭС 037/2016 «Об ограничении применения опасных веществ в изделиях электротехники и радиоэлектроники», принят Решением Совета Евразийской экономической комиссии от 18 октября 2016 г. N 113;

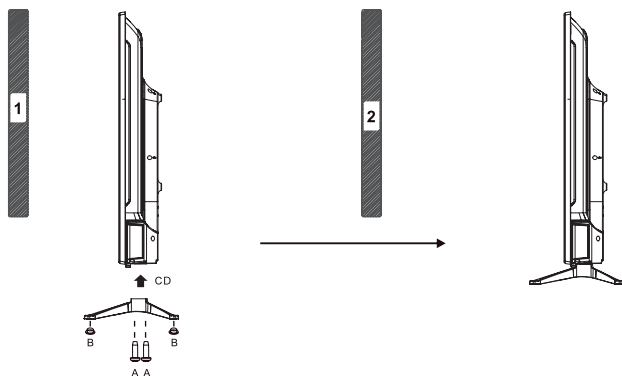
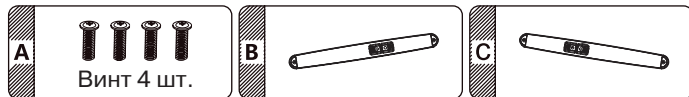
ТР ТС 020/2011 «Электромагнитная совместимость технических средств», утвержден Решением Комиссии Таможенного союза №879 от 9 декабря 2011 года.

Полную информацию о сертификате соответствия вы можете получить у продавца, по телефону горячей линии или на сайте www.yuno.bbk.ru.

Для модели ULX-43UTCS3234

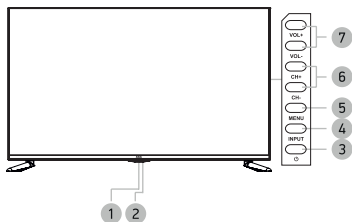


Для моделей ULX-50UTCS3234 и ULX-55UTCS3234

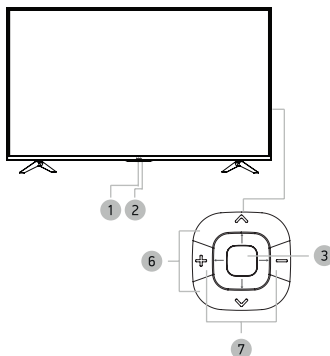


ОБЩИЙ ВИД ПАНЕЛЕЙ УПРАВЛЕНИЯ*

Для модели ULX-43UTCS3234



Для моделей ULX-50UTCS3234 и ULX-55UTCS3234



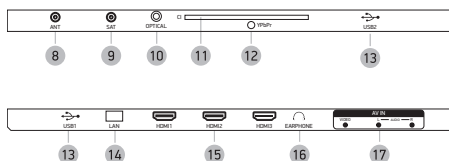
- 1 Датчик инфракрасного излучения пульта ДУ
- 2 Индикатор питания
- 3 Клавиша Рабочий режим/режим ожидания.
- 4 Клавиша выбора источника сигнала/ вход в выделенный параметр меню
- 5 Клавиша вызова основного меню телевизора
- 6 Клавиши CH +/- Переключение каналов.
- 7 Клавиши VOL +/- Увеличение/уменьшение уровня громкости

ПРИМЕЧАНИЕ

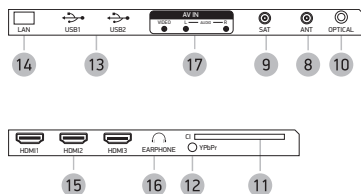
Для моделей ULX-50UTCS3234 и ULX-55UTCS3234:

- Длительное нажатие клавиши - включение/выключение питания; короткое нажатие - вызов графического меню клавиш управления.
- В графическом меню телевизора долгое нажатие центральной клавиши джойстика - подтверждение выбранного параметра; короткое нажатие - перемещение по меню.
- Клавиши джойстика $\wedge/\vee/\pm$ служат для соответствующей навигации по графическому меню.

Для модели ULX-43UTCS3234



Для моделей ULX-50UTCS3234 и ULX-55UTCS3234



- 8 Разъем для подключения TV-антенны
- 9 Разъем для подключения спутниковой антенны
- 10 OPTICAL AUDIO OUT
Разъем оптического цифрового аудиовыхода
- 11 CI-слот
Предназначен для подключения модуля условного доступа.
- 12 Разъем YPbPb
Компонентный видеовход
- 13 USB-порт
- 14 Разъем LAN
- 15 Разъемы HDMI
Интерфейсы для передачи сигнала высокой четкости.
- 16 Разъем
Разъем для подключения наушников
- 17 Аудиовидеовход AV

* На рисунках схематично изображены панели телевизоров соответствующих серий. Наличие или отсутствие разъемов зависит от комплектации ТВ.

ПОДКЛЮЧЕНИЕ К ВНЕШНИМ УСТРОЙСТВАМ (ИГРОВАЯ ПРИСТАВКА, DVD-ПЛЕЕР И Т.П.)

ВНИМАНИЕ!

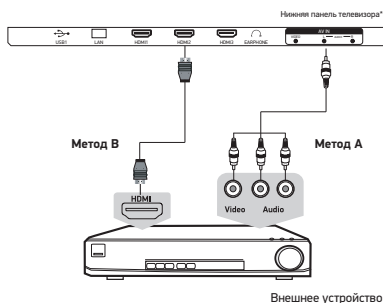
- Перед подключением убедитесь, что все компоненты выключены.
- Внимательно прочитайте инструкцию по подключению.
- Производитель не гарантирует совместимость телевизора со всеми моделями внешних устройств

Метод А

Для подключения композитного видеосигнала и аудиосигнала используйте соответствующие кабели для подключения к разъему AV на нижней панели телевизора.

Метод В

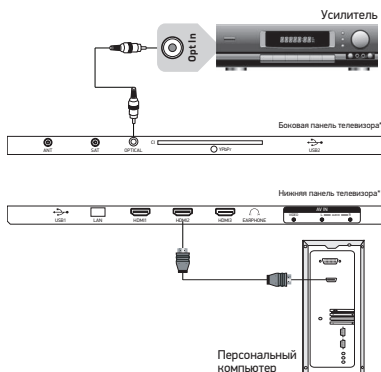
Для просмотра видеосигнала высокого разрешения с внешнего устройства используйте разъем HDMI для подключения к телевизору.



ПОДКЛЮЧЕНИЕ К ПЕРСОНАЛЬНОМУ КОМПЬЮТЕРУ И К УСИЛИТЕЛЮ

ВНИМАНИЕ!

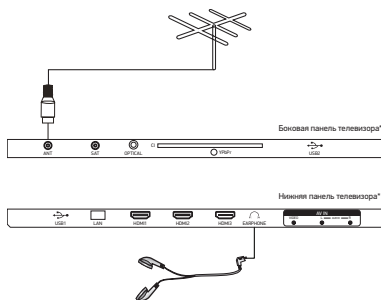
- Перед подключением убедитесь, что все устройства выключены.



ПОДКЛЮЧЕНИЕ НАУШНИКОВ И АНТЕННОГО КАБЕЛЯ

ВНИМАНИЕ!

- Перед подключением убедитесь, что все устройства выключены.



ПРИМЕЧАНИЕ

- Производитель не отвечает за совместимость телевизора со всеми внешними устройствами после подключения.

Модель		ULX-43UTC3234	ULX-50UTC3234	ULX-55UTC3234
Дисплей	Диагональ (см)	109	127	140
	Тип	TFT		
	Класс	II (ISO 13406-2)		
	Соотношение сторон	16:9		
	Угол обзора по горизонтали/вертикали (°)	178/178		
	Максимальное разрешение	3840x2160		
	Время отклика (мс)	8	9	8
	Яркость (Кд/м)	260	300	
	Контрастность	1200:1	5000:1	
	Число цветов (млрд)	1.07		
Входы*	Видео	Компонентный	1	
		HDMI	3	
	Другие	RF (75 Ом тип IEC)	1	
		Sat (подключение спутникового ТВ)	1	
		LAN - разъем (для подключения Ethernet-кабеля)	1	
		USB2.0-порт	2	
		Аудиовидеовход	1	
		CI-слот	1	
Выходы*	Аудио	Для подключения наушников	1	
		Оптический	1	
Телевизионная система	Цифровое ТВ	DVB-T/T2, DVB-C (MPEG2/4), DVB-S/S2		
	Аналоговое ТВ	PAL, SECAM DK, I, BG, L		
Поддерживаемые разрешения	Видеовходы	Компонентный Y Pb Pr	480i 480p 576i 576p 720p/50 Гц 720p/60 Гц 1080i/50 Гц 1080i/60 Гц	
		HDMI	DVI-HDMI: RGB/60 Гц 800x600 1024x768 HDMI-HDMI: YUV/50 Гц 576p 720p 1080p 2160p YUV/60 Гц 480p 720p 1080p 2160p	
Wi-Fi	Частоты	2,4 ГГц, 5 ГГц		
	Поддерживаемые стандарты	802.11 a/b/g/n/ac		
	Скорость	до 867 Мбит/с		
Bluetooth	Диапазон частот	2,402 – 2,497 ГГц; 4,900-5,845 ГГц		
	Версия	5.0		
	Поддерживаемые профили	AVRCP 1.0, GAVDP 1.0, AVDTP 1.0, A2DP 1.0		
	Дальность передачи	до 10 м		
Класс защиты от поражения электрическим током		II		
Тип шнура питания		несъемный		
Параметры электропитания (В, Гц)		220-240 ~, 50		
Номинальная потребляемая мощность (Вт)		70	93	112
Температурные требования**	Эксплуатация (°, C)	+5...+35		
	Хранение (°, C)	+5...+40		
	Транспортировка (°, C)	-20...+40		
Требования к влажности**	Эксплуатация (%)	10-80 (нет конденсата)		
	Хранение и транспортировка (%)	5-95 (нет конденсата)		
Размер для настенного крепления VESA (мм) (Тип болтов)		200x100 (M6)	200x200 (M6)	
Размеры устройства (мм)	Без подставки	968x69x568	1120x76x652	1236x76x718
	С подставкой	968x209x615	1120x252x690	1236x252x777

- Мы постоянно улучшаем качество нашей продукции, поэтому дизайн, функциональное оснащение, алгоритмы работы, комплектация и технические характеристики изделия могут быть изменены без предварительного уведомления.
- Некоторые файлы, записанные в любом из поддерживаемых форматов на любом из совместимых типов носителей, могут не воспроизводиться или воспроизводиться некорректно из-за особенностей их записи, кодирования.
- Указанные в инструкции технические характеристики LED панели, наличие, отсутствие или количество разъемов, размер и вес упаковок зависит от комплектации ТВ и могут быть отличными от информации на вебсайте.

* Наличие или отсутствие разъемов зависит от комплектации ТВ.

** Продукция должна храниться в сухих, проветриваемых складских помещениях при температуре не ниже +5°С.

