

ТЕЛЕВИЗОРЫ ЦВЕТНОГО ИЗОБРАЖЕНИЯ

v2.0

ЖИДКОКРИСТАЛЛИЧЕСКИЕ (LED)
(LED ЖК-телевизоры со встроенным
цифровым ТВ-тюнером и Wi-Fi)

YUNO

ULX-24TC211

ULX-32TCS216

ULX-32TCSW217

ULX-39TCS221

ULX-43FTCS246

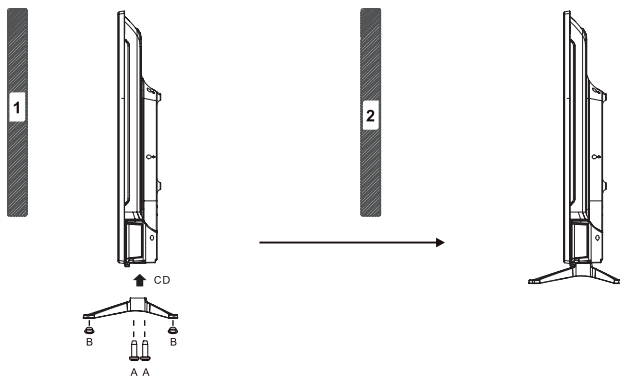
**Приложение к руководству
по эксплуатации**
прочитайте внимательно перед эксплуатацией

ПРИЛОЖЕНИЕ К РУКОВОДСТВУ ПО
ЭКСПЛУАТАЦИИ

Информация о сертификате соответствия _____	2
Схема сборки подставки _____	3
Общий вид панелей управления _____	4
Подключение к спутниковым ресиверам, цифровым телевизионным тюнерам и к цифровому устройству (игровая приставка, dvd -плеер и т.п.) _____	5
Подключение к персональному компьютеру и к усилителю _____	5
Подключение наушников и антенного кабеля _____	5
Технические характеристики _____	6

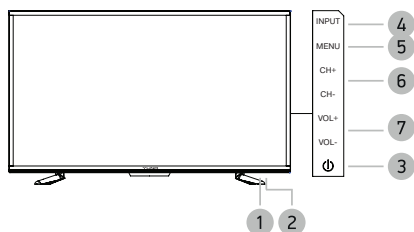
ИНФОРМАЦИЯ О СЕРТИФИКАТЕ СООТВЕТСТВИЯ

Товар сертифицирован органом по сертификации
Общества с ограниченной ответственностью «Сертификационная компания».
При отсутствии копии нового сертификата в коробке спрашивайте копию у продавца.
Товар соответствует требованиям нормативных документов:
ТР ТС 004/2011 «О безопасности низковольтного оборудования»;
ТР ТС 020/2011 «Электромагнитная совместимость технических средств».
№ сертификата: ТС RU C-RU.HB26.B.00010/19
Срок действия: с 25.10.2019 по 24.10.2021
Полную информацию о сертификате соответствия вы можете получить у продавца, по телефону
горячей линии или на сайте www.yuno.bbk.ru.

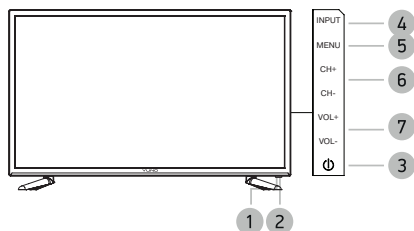


ОБЩИЙ ВИД ПАНЕЛЕЙ УПРАВЛЕНИЯ*

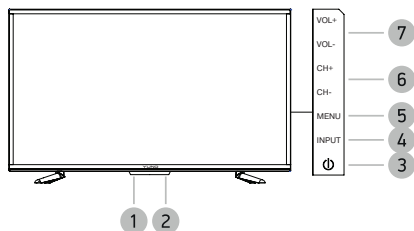
Для модели ULX-24TC211



Для моделей ULX-32TCS216, ULX-32TCSW217

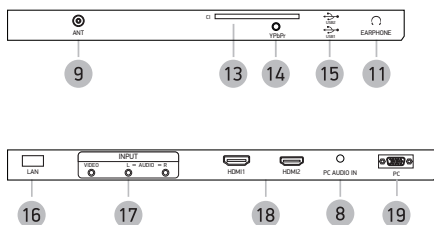


Для моделей ULX-39TCS221, ULX-43FTCS246

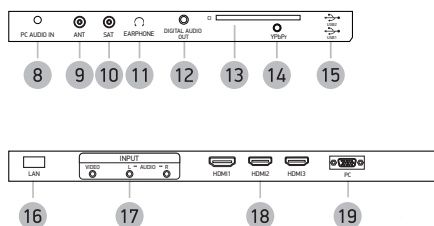


- 1 Датчик инфракрасного излучения пульта ДУ
- 2 Индикатор питания
- 3 Кнопка
- 4 Кнопка выбора источника сигнала
- 5 Кнопка вызова основного меню телевизора
- 6 Кнопки CH+/-
Переключение каналов.
- 7 Кнопки VOL+/-
Увеличение/уменьшение уровня громкости.

Для модели ULX-24TC211



Для моделей, кроме ULX-24TC211



- 8 Разъем PC AUDIO IN
Предназначен для подключения внешнего источника.
- 9 Разъем для подключения TV-антенны
- 10 Разъем для подключения спутниковой антенны*
- 11 Разъем
Разъем для подключения наушников.
- 12 DIGITAL AUDIO OUT
Разъем коаксиального цифрового аудиовыхода.
- 13 CI-слот
Предназначен для подключения модуля условного доступа.
- 14 Разъем YPrPb
Компонентный видеовход.
- 15 USB2.0-порт
- 16 Разъем LAN
- 17 Аудиовидеовход AV
- 18 Разъемы HDMI
Интерфейсы для передачи сигнала высокой четкости.
- 19 Разъем PC для подключения к компьютеру

* На рисунках схематично изображены панели телевизоров соответствующих серий. Наличие или отсутствие разъемов зависит от комплектации ТВ.

ПОДКЛЮЧЕНИЕ К СПУТНИКОВЫМ РЕСИВЕРАМ, ЦИФРОВЫМ ТЕЛЕВИЗИОННЫМ ТЮНЕРАМ И ЦИФРОВОМУ УСТРОЙСТВУ (ИГРОВАЯ ПРИСТАВКА, DVD-ПЛЕЕР И Т.П.)

ВНИМАНИЕ!

- Перед подключением убедитесь, что все компоненты выключены.
- Внимательно прочитайте инструкцию по подключению.

Метод А

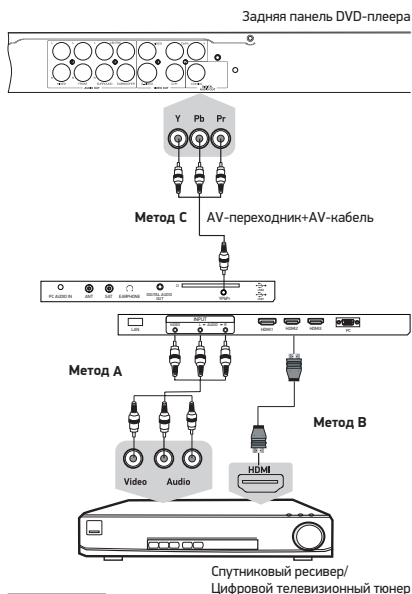
Для подключения композитного видеосигнала и аудиосигнала используйте аудиовидеокабель (в комплектацию не входит). При необходимости используйте соответствующие переходники в зависимости от имеющихся разъемов на задней или боковой панелях устройства.

Метод В

Для просмотра каналов высокого разрешения с внешнего спутникового ресивера используйте разъем HDMI для подключения к телевизору.

Метод С

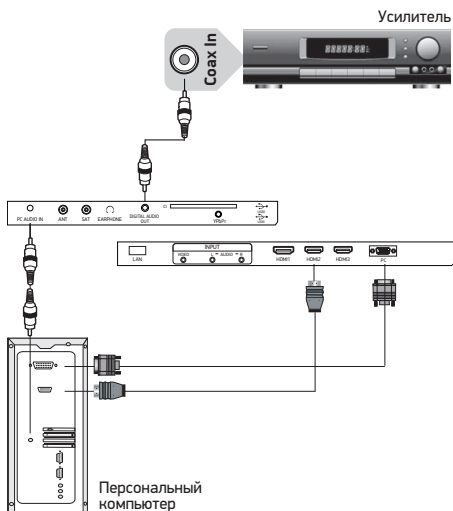
При подключении через компонентный видеовыход с помощью AV-переходника, для передачи аудиосигнала необходимо использовать аудиовидеокабель (в комплектацию не входит).



ПОДКЛЮЧЕНИЕ К ПЕРСОНАЛЬНОМУ КОМПЬЮТЕРУ И К УСИЛИТЕЛЮ

ВНИМАНИЕ!

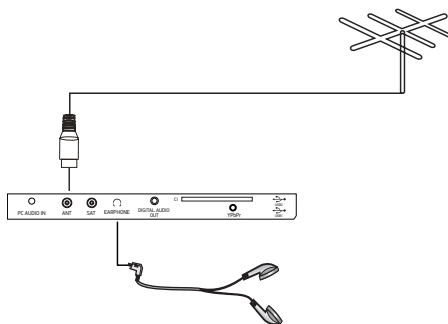
- Перед подключением убедитесь, что все устройства выключены.



ПОДКЛЮЧЕНИЕ НАУШНИКОВ И АНТЕННОГО КАБЕЛЯ

ВНИМАНИЕ!

- Перед подключением убедитесь, что все устройства выключены.



ПРИМЕЧАНИЕ

- Производитель не отвечает за совместимость телевизора со всеми внешними устройствами после подключения.

* Изображения являются схематичными и могут отличаться от реальных.

Модель		ULX-24TC211	ULX-32TCS216, ULX-32TCSW217	ULX-39TCS221	ULX-43FTCS246
Дисплей	Диагональ (см)	60	80	99	109
	Тип	TFT			
	Класс	II (ISO 13406-2)			
	Соотношение сторон	16:9			
	Угол обзора по горизонтали/ вертикали (°)	176/176	178/178		
	Максимальное разрешение	1366x768			1920x1080
	Время отклика (мс)	8.5	7	8	
	Яркость (Кд/м)	210	230	250	260
	Контрастность	1000:1	1400:1	3000:1	1200:1
Число цветов (млн)	16.7				
Выходы	Видео	Компонентный	1		
		HDMI*	2	3	
		VGA/PC	1		
	Аудио	PC Audio	1		
		Другие	RF (75 Ом тип IEC)	1	
	Sat (подключение путникового ТВ)		-	1	
	LAN - разъем (для подключения Ethernet-кабеля)		1		
	USB2.0-порт*		2		
Аудиовидеовход*	1				
CI-слот	1				
Выходы	Аудио	Для подключения наушников*	1		
		Коаксиальный цифровой	-	1	
Телевизионная система	Цифровое ТВ	DVB-T/T2, DVB-C (MPEG2/4)	DVB-T/T2, DVB-C (MPEG2/4), DVB-S/S2		
	Аналоговое ТВ	PAL, SECAM DK, I, BG, L			
Поддерживаемые разрешения	Видеовходы	Компонентный Y Pb Pr	480i 480p 576i 576p 720p/50 Гц 720p/60 Гц 1080i/50 Гц 1080i/60 Гц		
		VGA	1366x768		
		HDMI	DVI-HDMI: RGB/60 Гц 800x600 1024x768 HDMI-HDMI: YUV/50 Гц 576p 720p 1080i (1080p для ULX-43FTCS246) YUV/60 Гц 480i 480p 720p 1080i (1080p для ULX-43FTCS246)		
Wi-Fi	Диапазон частот	2,4 ГГц - 2,462 ГГц			
	Поддерживаемые стандарты	802.11b/g/n			
	Скорость	до 150 Мбит/с			
Класс защиты от поражения электрическим током	II				
Тип шнура питания	несъемный				
Параметры электропитания (В, Гц)	220-240 ~, 50				
Номинальная потребляемая мощность (Вт)	24				
Температурные требования**	Эксплуатация (°, C)	40	57	70	
	Хранение (°, C)	+5...+40			
	Транспортировка (°, C)	-20...+40			
Требования к влажности**	Эксплуатация (%)	10-80 (нет конденсата)			
	Хранение и транспортировка (%)	5-95 (нет конденсата)			
Размер для настенного крепления VESA (мм)	75x75	100x100	200x100		
Размеры устройства (мм)	Без подставки	553x335x72	735x433x74	885x509x66	968x568x67
	С подставкой	553x377x208	735x469x208	885x556x208	968x615x208

- Мы постоянно улучшаем качество нашей продукции, поэтому дизайн, функциональное оснащение, алгоритмы работы, комплектация и технические характеристики изделия могут быть изменены без предварительного уведомления.
- Некоторые файлы, записанные в любом из поддерживаемых форматов на любом из совместимых типов носителей, могут не воспроизводиться или воспроизводиться некорректно из-за особенностей их записи, кодирования.

* Наличие или отсутствие разъемов зависит от комплектации ТВ.

** Продукция должна храниться в сухих, проветриваемых складских помещениях при температуре не ниже +5°C.



